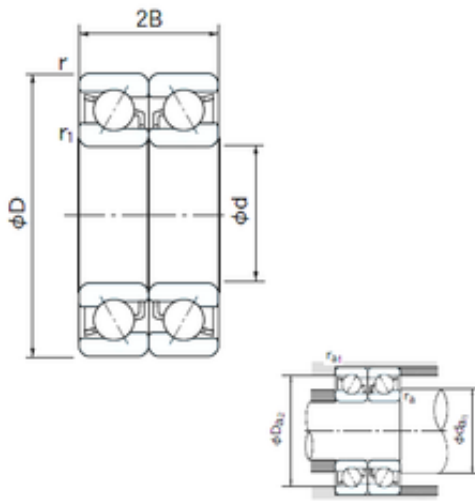


# Spherical Roller Bearings(UK)LTD.



7204CDB Bearing 2D drawings and 3D CAD models

20 mm x 47 mm x 14 mm NACHI 7204CDB  
angular contact ball bearings

Bearing No. 7204CDB

Dimensione	20x47x14 mm
Marchio	NACHI
Diametro del foro	20 mm
Diametro esterno	47 mm
Larghezza	14 mm
d	20 mm
D	47 mm
B	14 mm
C	14 mm
Angolo ( $\alpha$ ;) )	15 °
a -	3.1 mm
r min.	1 mm
r1 min.	0.6 mm
2B	28 mm
da min.	26 mm
Da max.	43.4 mm
ra max.	0.6 mm
Peso	0.110 Kg
Carico dinamico di base (C)	23,8 kN
Carico statico di base (C0)	16,3 kN
(Grease) Velocità di lubrificazione	19000 r/min
Tipo di foro	Cylindrical Bore
Involucro	Open
Configurazione	Duplex



## Spherical Roller Bearings(UK)LTD.

Dimensione del foro	20 mm
Diametro esterno	47 mm
Larghezza	14 mm
Raggio di filetto/smussola	1 mm
r1	0.6 mm
Capacità di carico dinamico	23,800 N
Capacità di carico statico	16,300 N
Limitazione della velocità - Grasso	19,000 rpm
Limitazione della velocità - Olio	26,000 rpm
da1 (min)	26 mm
da2 (min)	26 mm
Da1 (max)	41 mm
Da2 (max)	43.4 mm
ra (max)	1 mm
ra1 (max)	0.6 mm